

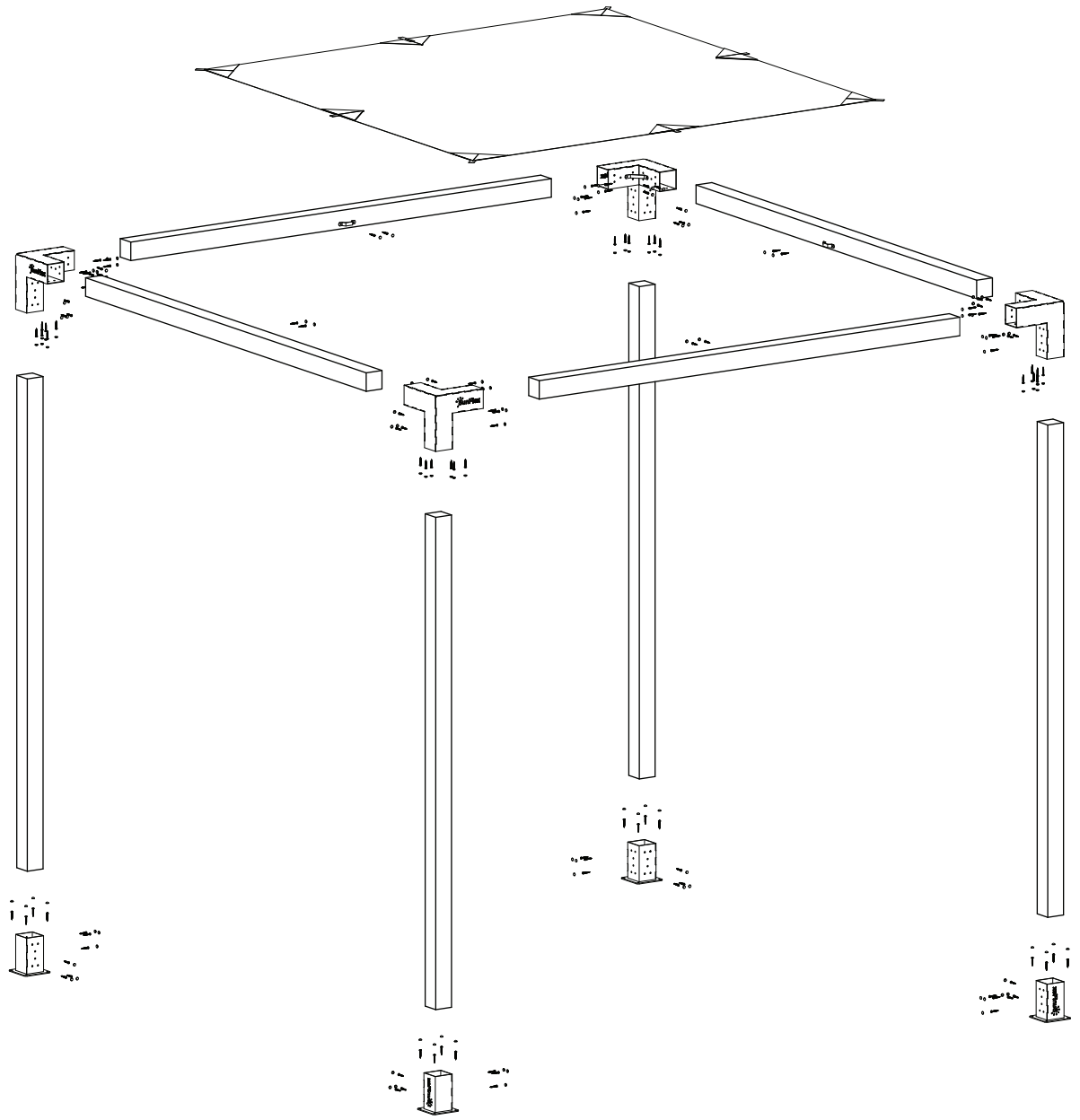


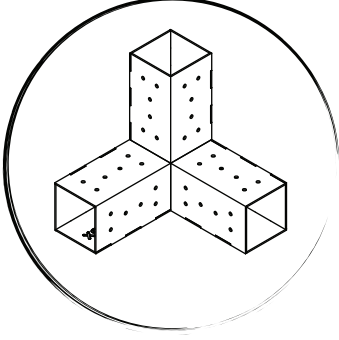
SunFlex®

Modüler Pergola Sistemi

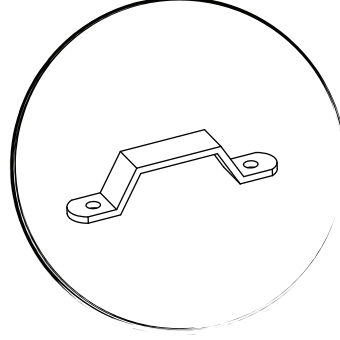


KURULUM KLAVUZU

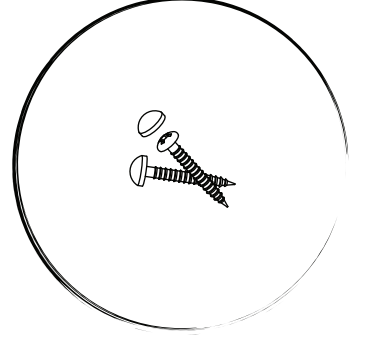




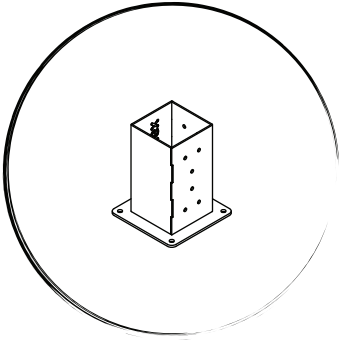
Triflex



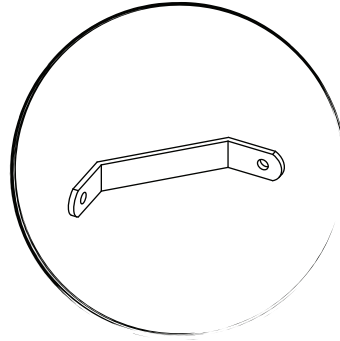
Yan Destek
Aparatı



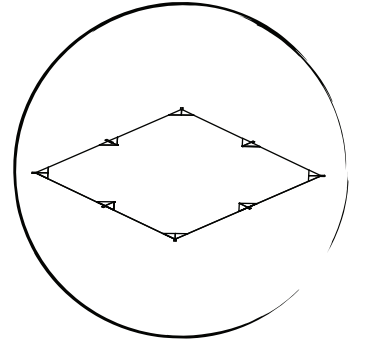
Vidalar



Uniflex



Köşe Dirsek



Sunflex

TAVSİYELER



Ahşap direkler ayrı satılmaktadır.



Montaj için 2 kişi gerekmektedir.

ÖNERİLEN ARAÇLAR



MERDİVEN



MATKAP



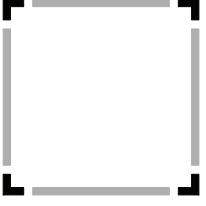
METRE



TERAZİ

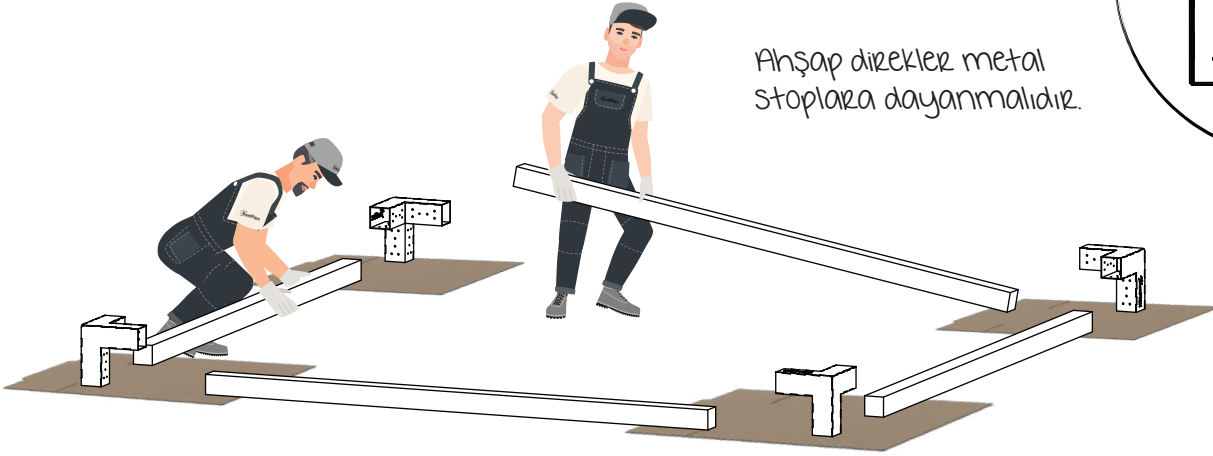
1. ADIM

Üst çerçeve için perzola parçalarını düzenleyin.



Plan

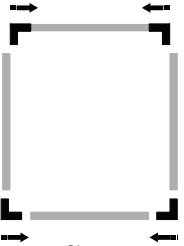
Tüm yüzeyleri korumak için sunflex parçaları ile zemin arasına düzleştirilmiş triflex kutularını yerleştirin.



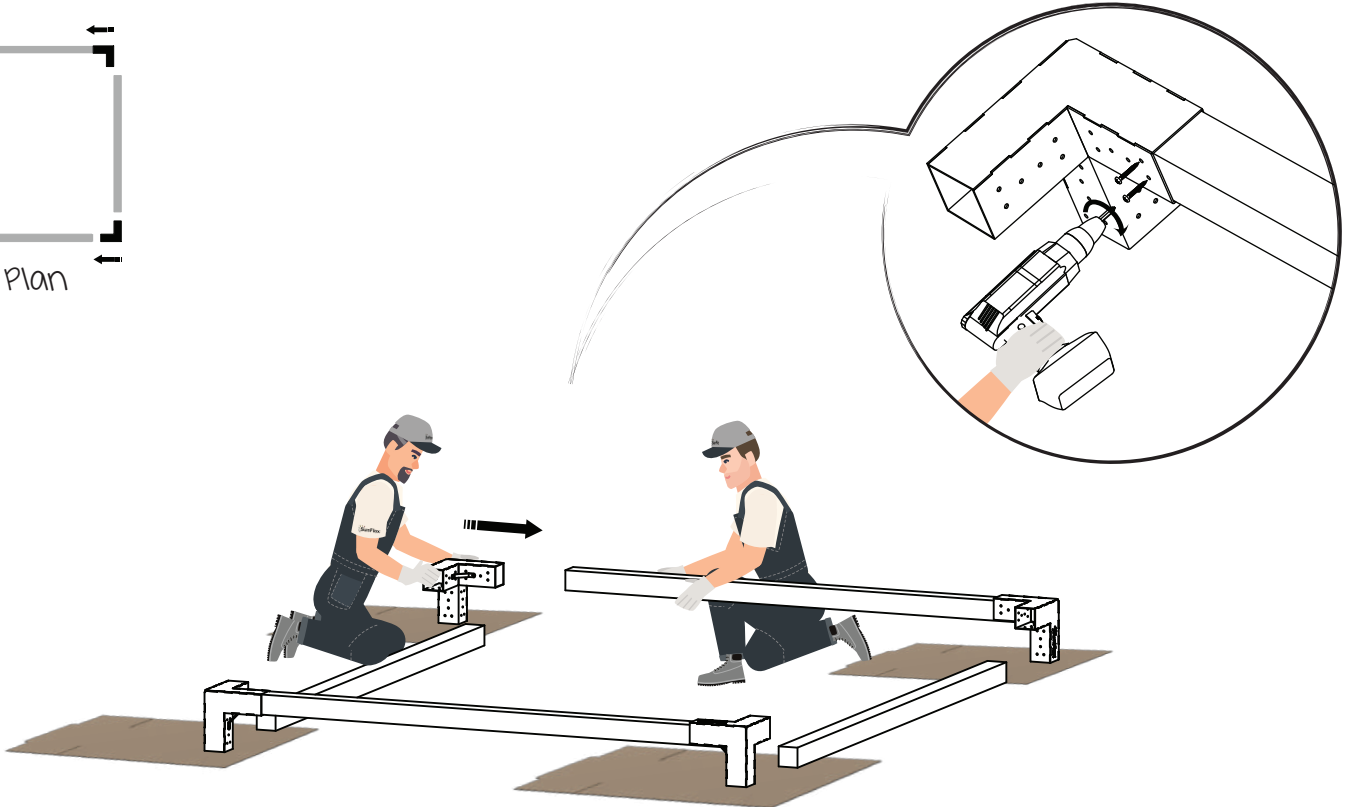
Ahşap direkler metal stoplara dayanmalıdır.

2. ADIM

Karşılıklı uzun kenarlara dirsekleri iki taraflı yerleştirin ve vidalayın.

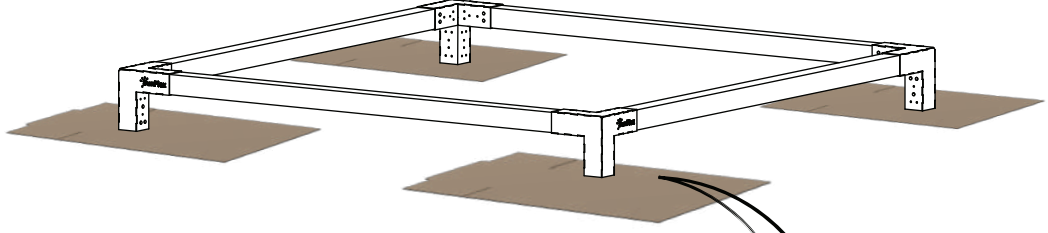
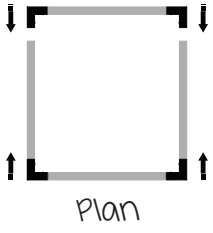


Plan

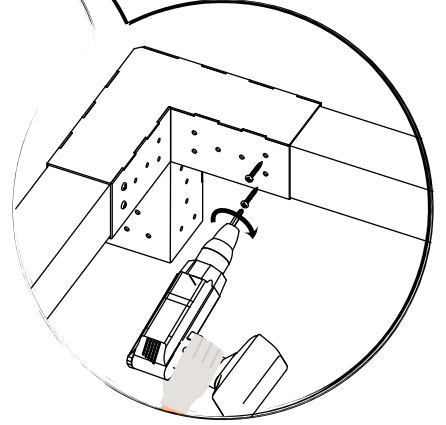


3. ADIM

Şekilde belirtilen deliklere ikişer adet vida yerleştirin.

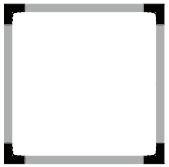


- Gösterilen yerlere vidaları yerleştirin.
- Vidaları yerleştirdikten sonra vida kapamalarını takın.
- Pergolanın dört köşesinin tamamında tekrarlayın.
- Güneşlik takılmıyorsa kalan iç köşe vidalarını takın ve bir sonraki adıma geçin.



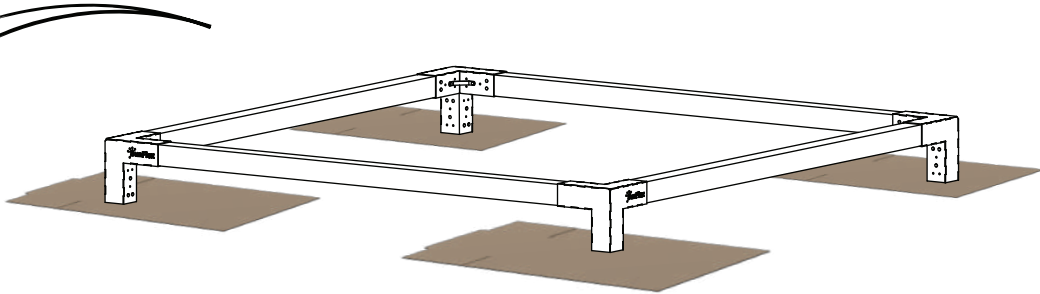
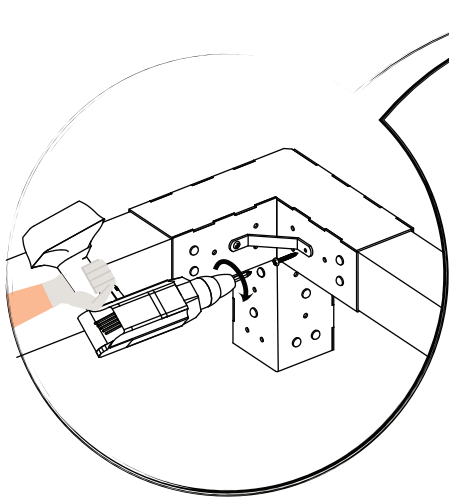
4. ADIM

Köşe dirseklerin takılması



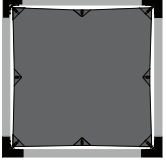
Plan

- Köşe dirseğini deliklerin orta sırasına takın ve vidaları yerleştirin.
- Pergolanın dört köşesinin tamamında tekrarlayın.



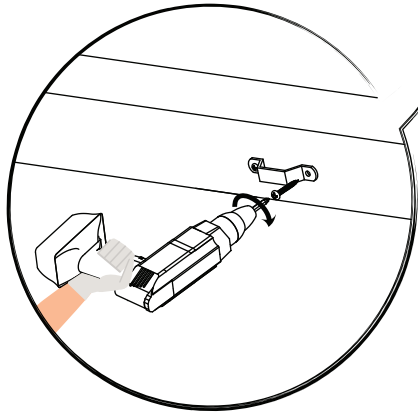
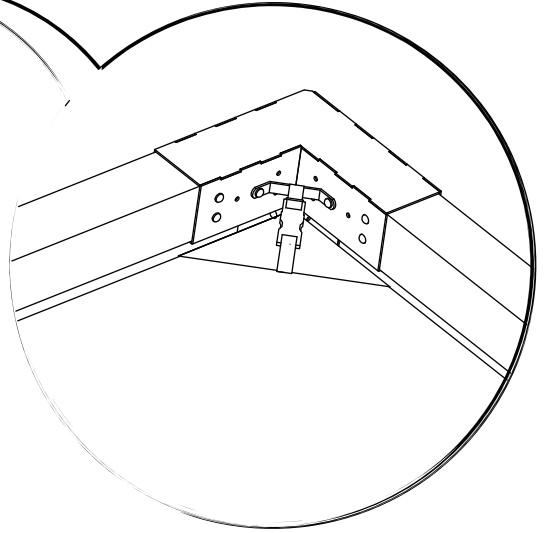
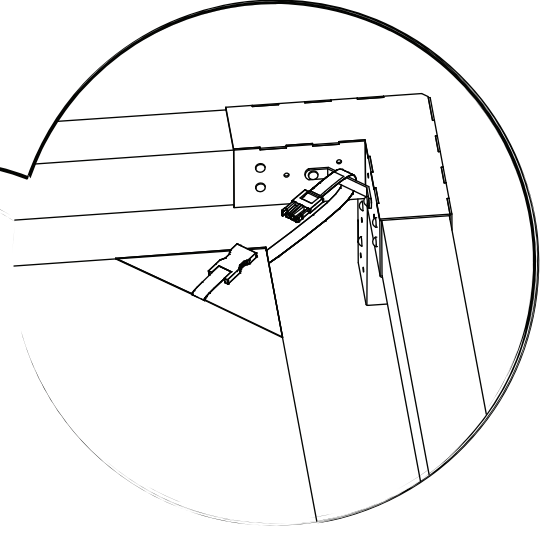
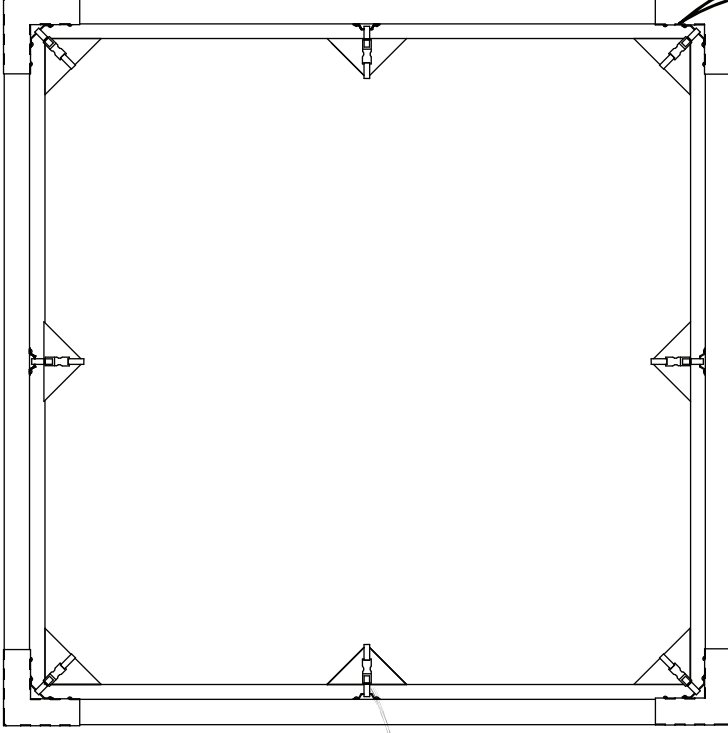
5. ADIM

Güneşliğin takılması.
Tokaları köşe braketlere takın ve sıkıca çekin.



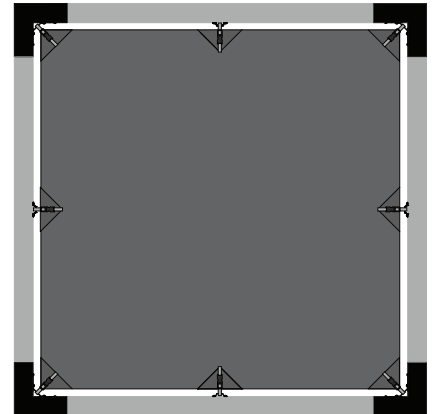
Plan

➤ Köşe dirseklerden gergeri kayışlarını geçirin.

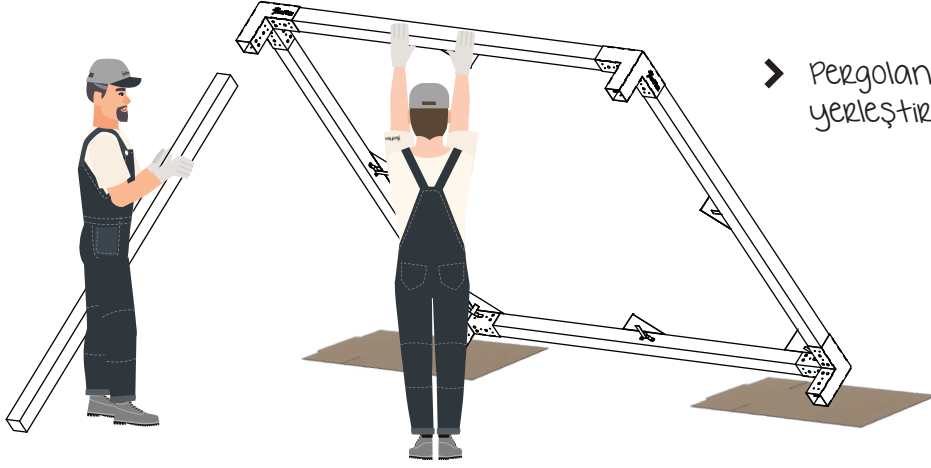


➤ Güneşliğin hizalanması için takmış olduğunuz tokaları gergerinleştirin.

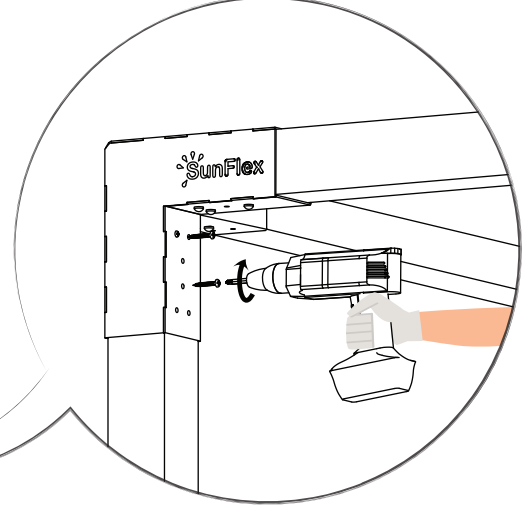
- Güneşliğin bağlantısını tamamlamak için bağlantı parçalarını ahşap kırımların ortalarına gergeri kayışı hizasında bağlayın.
- Pergolanın dört kenarının tamamında tekrarlayın.



6. ADIM Pergolanın ahşap ayaklarının takılması.

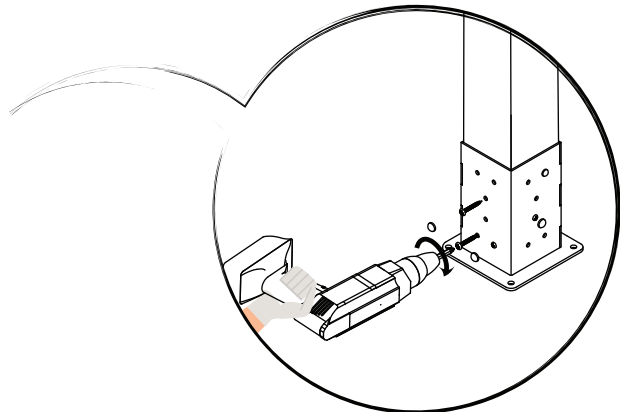
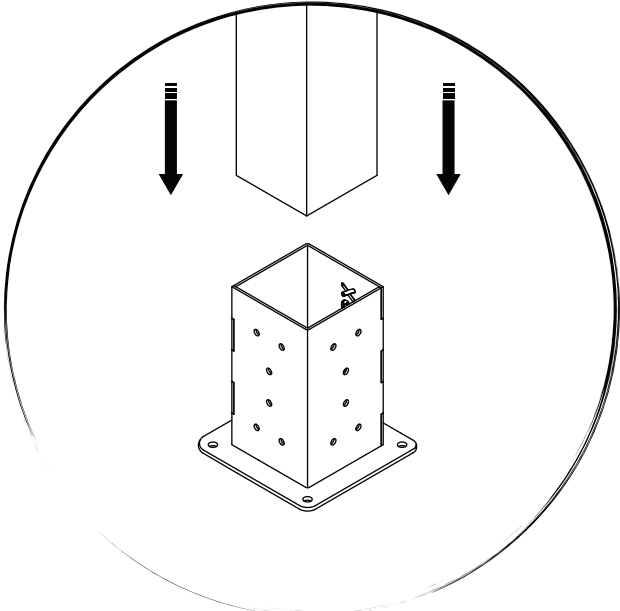


- Pergolanın üst kısmını ahşap ayakları yerleştirecek açıda kaldırın ve ayakları yerleştirin.



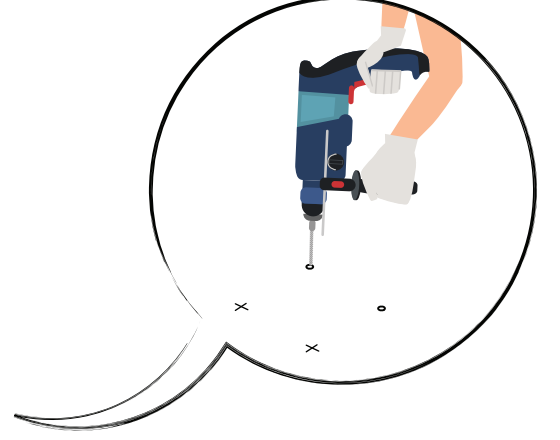
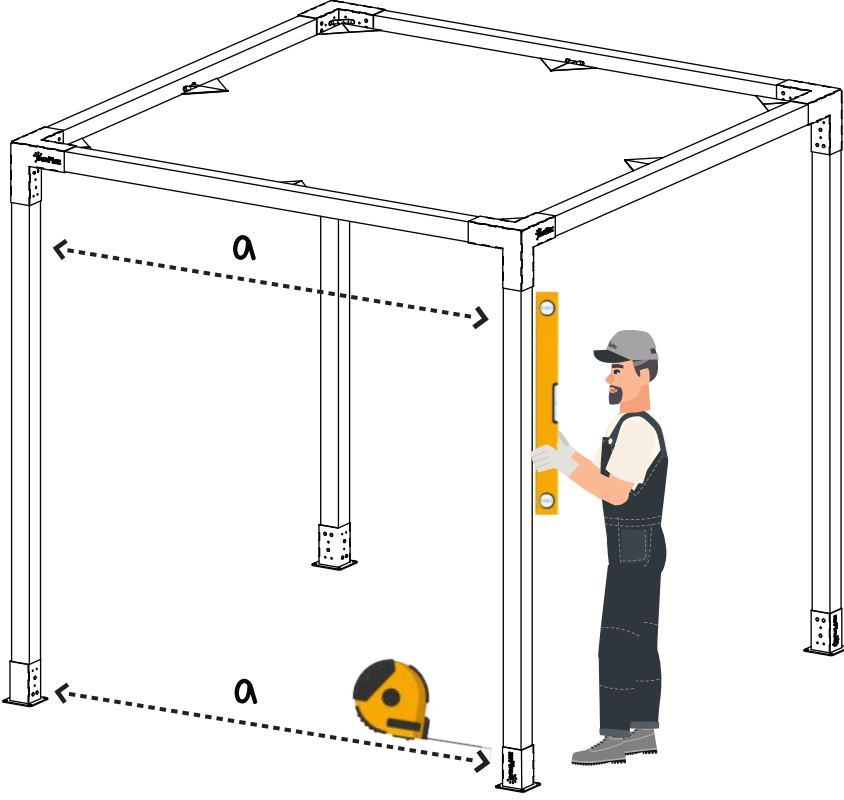
- Ahşap direkleri braketlere yerleştirmek için merdiven kullanarak pergolayı yükseltin ve ahşabı yerleştirip vidaları bağlayın.
- Pergolanın dört köşesinin tamamında tekrarlayınız.
- Pergolanın gönye ve terazide bitmesi için ahşap direklerin braket yuvalarına tam oturduğunu her aşamada kontrol ediniz.

7. ADIM Pergolanın ayak braketlerinin takılması.

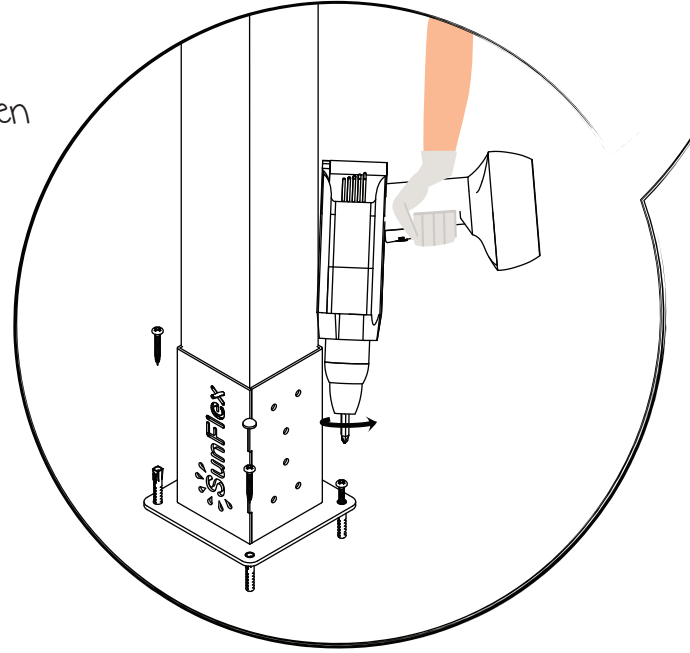
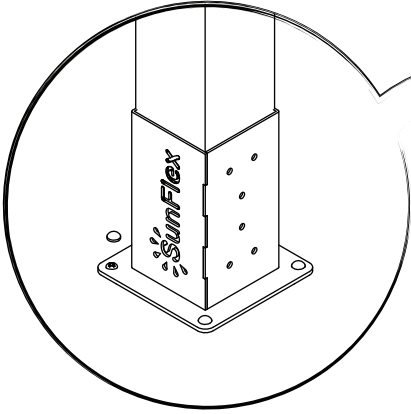


- İki kişi ahşap ayağı kaldırırken üçüncü kişi uniflex ayak braketini yerine kaydırır.

8. ADIM Tüm dişeklezi ölçün ve hizalayın.



- Üst iç boşluk ile alt iç boşluğu terazisinde eşitledikten sonra uniflex braketleri zemine monte edin.



Montaj vida ve dübelleri ürüne dahil değildir.
Montaj yapacağınız zemine göre mühendis veya
inşaat malzemeleri mağazanızla görüşerek temin etmelisiniz.


KENDİN YAP!

■ tasarla

■ uygula

■ tadını çıkar...



 **SunFlex**[®]
Modüler Pergola Sistemi